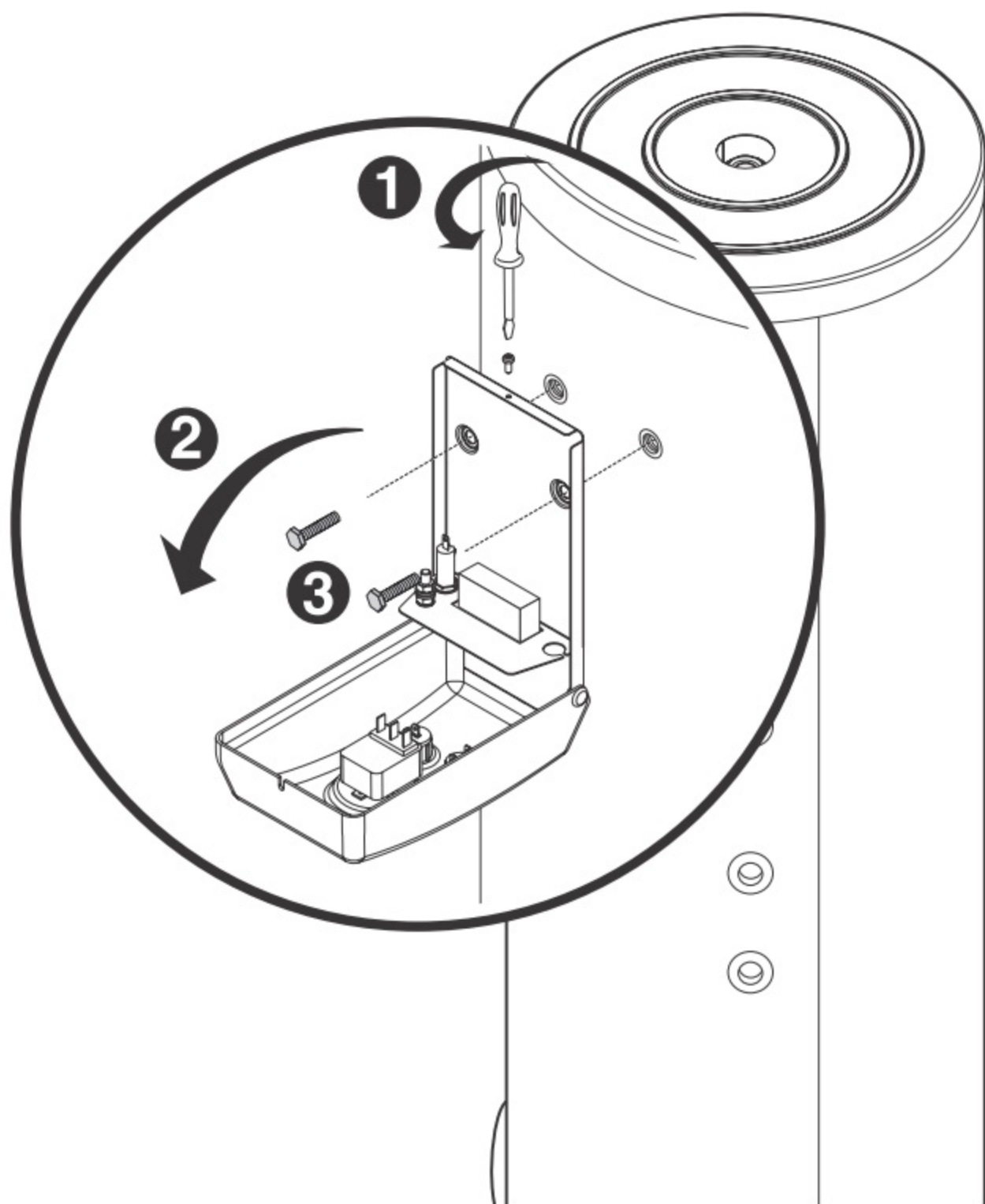
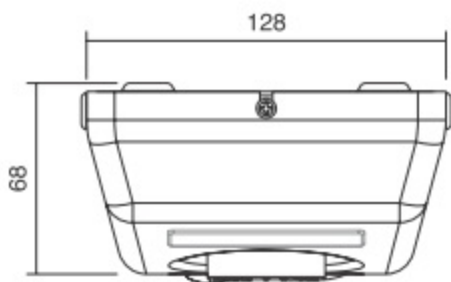


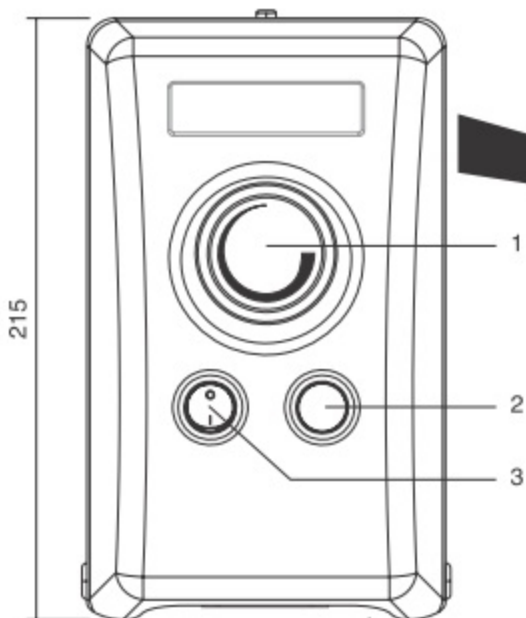
ПУЛЬТ УПРАВЛЕНИЯ БОЙЛЕРОМ

арт. (4030011)

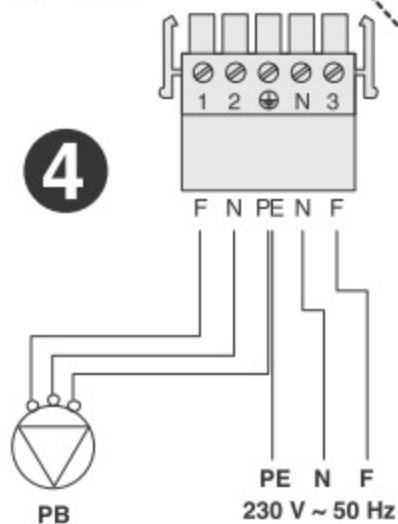




- 1 - регулирующий термостат бойлера
- 2 - индикатор электропитания
- 3 - главный выключатель

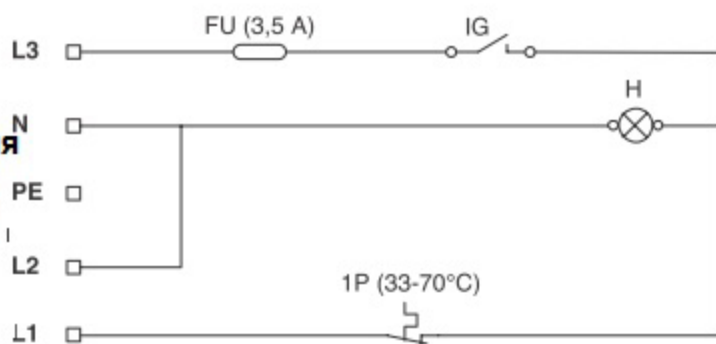


5



ЭЛЕКТРИЧЕСКАЯ СХЕМА

- FU - предохранитель
- IG - главный выключатель
- H - индикатор электропитания
- 1P - регулирующий термостат



Обязательно:



- 1 - использовать (магнитотермический) автоматический выключатель на все полюса, соответствующий стандартам СЕI-EN (с размыканием контактов не менее 3 мм);
- 2 - соблюдайте полярности L1 (фаза) – N (нейтраль). Провод заземления должен быть на 2см. длинее остальных проводов.
- 3 Используйте кабели с сечением жилы и характеристиками изоляции, соответствующими требованиям действующих стандартов монтажа (сечение не менее 1,5 мм²) укомплектованных наконечниками.
- 4 Для выполнения электрических соединений используйте схемы из данного руководства.
- 5 Выполнить заземление бойлера.



Запрещается использовать водопроводные трубы для заземления бойлера.



Запрещается прокладывать провода рядом с горячими трубопроводами. В случае невозможности обойти горячий трубопровод использовать специальный электрический кабель (для температуры выше 50 С).